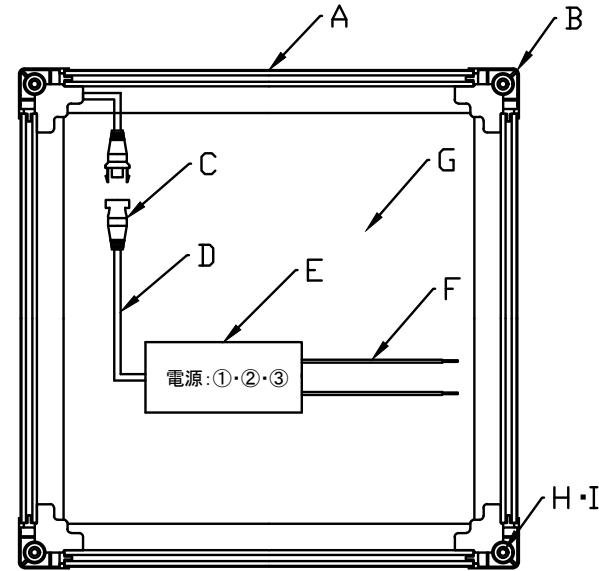
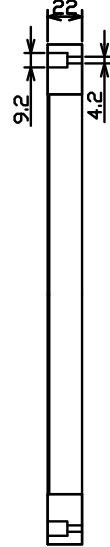
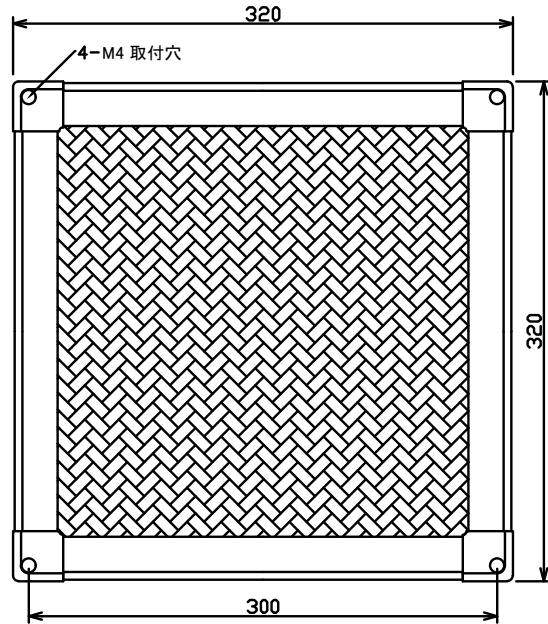
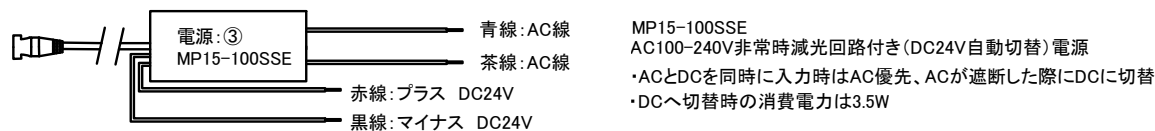
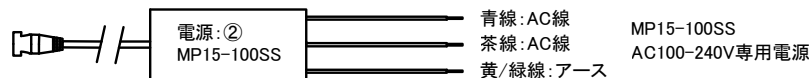
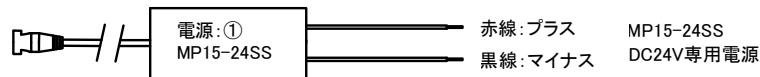


※ノイズ対策品。電磁・伝導ともにVCCI CLASS Bにて評価済。



項目	材質	備考
A	アルミニウム	
B	PC	
C	PC	
D		キャップタイヤケーブル
E	PC	
F		KIVケーブル
G	アルミニウム	
H	シリコン	めくら蓋
I	ステンレス	タッピングビス



付属品	本体取付ネジ部めくら蓋 4つ		
付属品	本体取付用ネジ タッピングビスM4 4本		
ROHS指令対応製品			
全光束	色温度	重量	保護等級
1200lm	5700K	1.2kg	IP40
名称 LEDパネルライト MP15シリーズ			
型式 仕様	消費電力		
MP15-24SS	11W		
型式 仕様	消費電力		
MP15-100SS	11W		
型式 仕様	消費電力		
MP15-100SSE	AC:11W DC:3.5W		
株式会社 マリンテック			