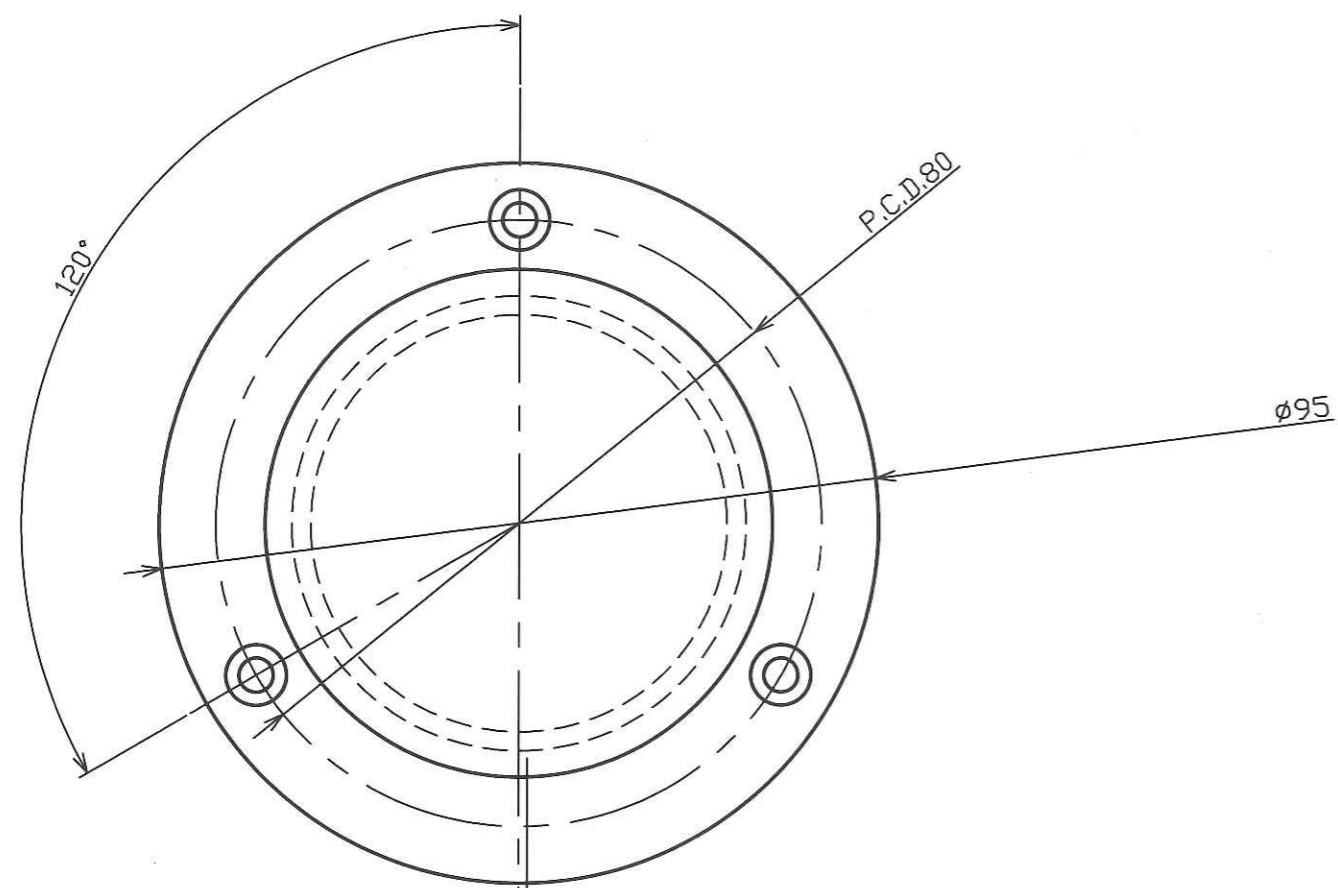
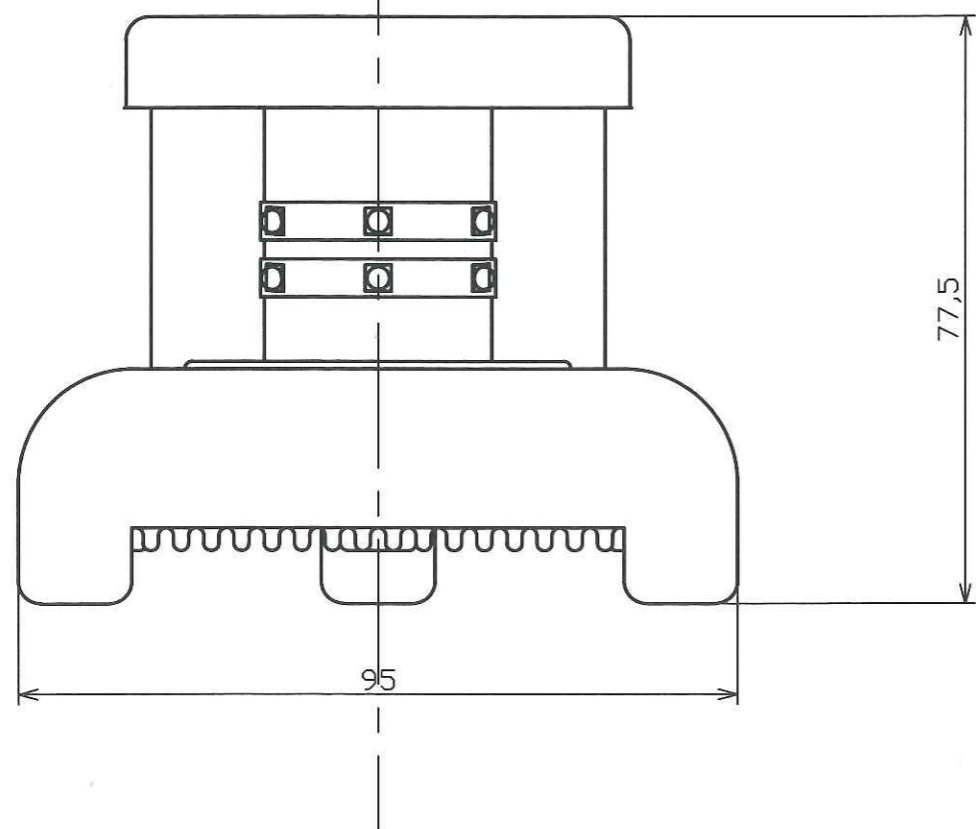
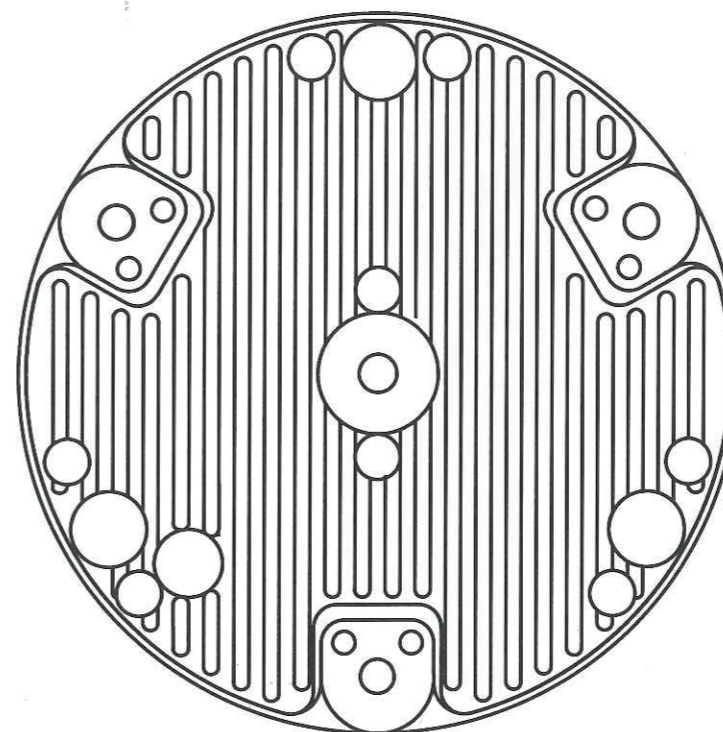


当社の許可なき第三者への提示、譲渡等を禁じます。



下面図



図名	LEDフラッシュライト 組図	縮尺	1:1
図番	MES ES 153-001-001	改版数	000
投影法			
社名	株式会社 マリンテック	作成日	2015/03/20
作成		照査	承認