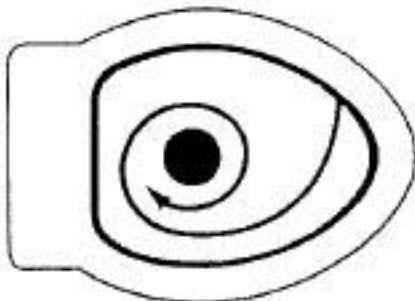
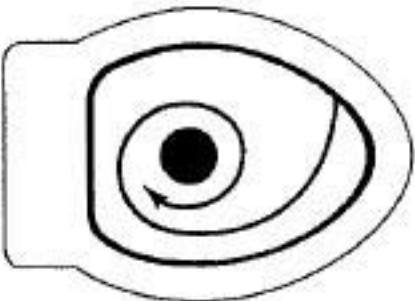
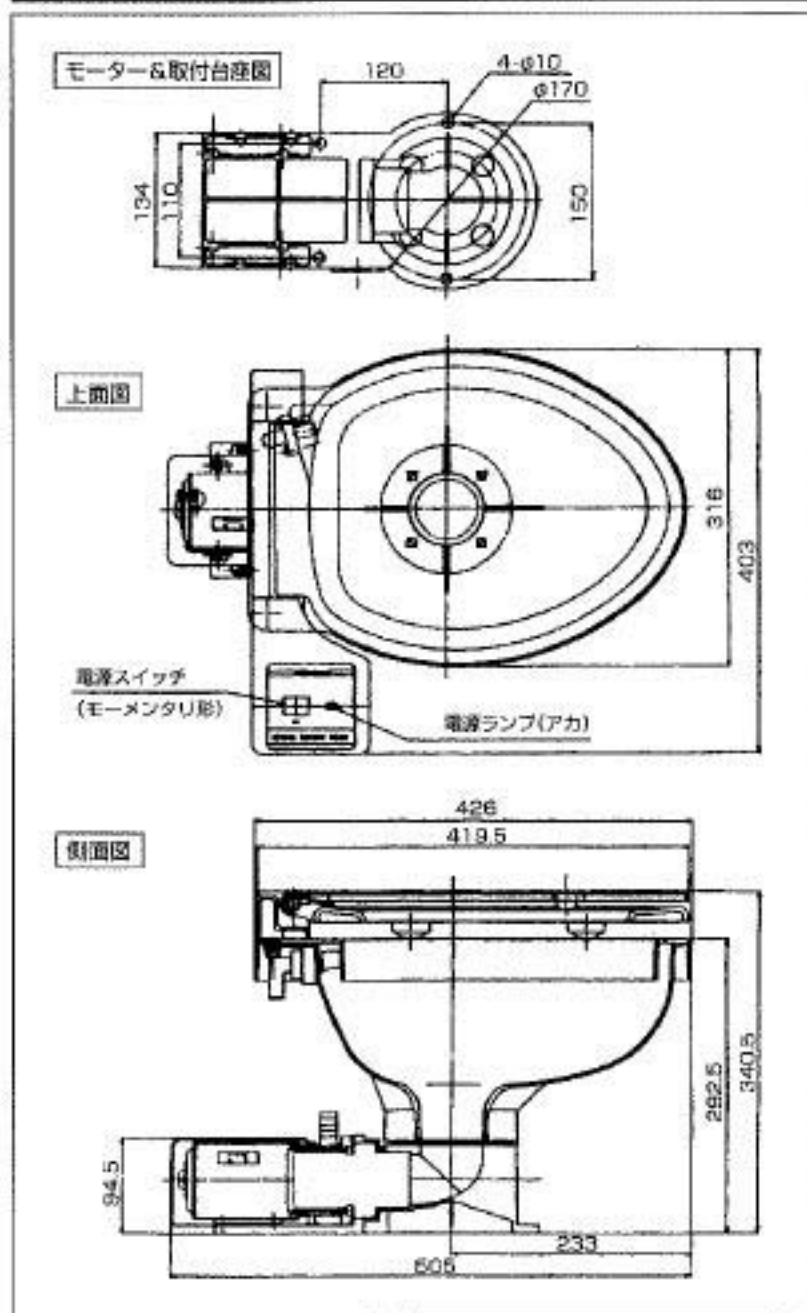


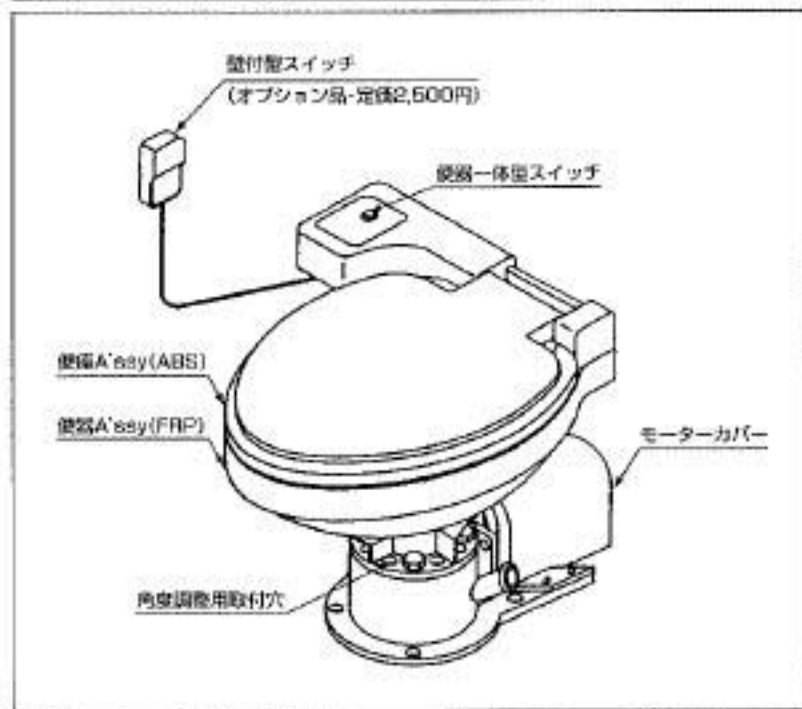
仕 様

	SMTタイプ	MTタイプ	備 考
便器内排出水流方式	クリーンな旋回放出水流方式	クリーンな旋回放出水流方式	イラスト参照
給水流量(ℓ/min)	16	16	
排水流量(ℓ/min)	60	60	
制御方式	オートマチック (1度スイッチを押せば25秒,0.4秒,0.4秒毎の自動排水方式)	マニュアル (スイッチを押し続ける)	
全高(mm)	340	340	
重量(kg)	7	7	便器本体
逆流防止チェックバルブ	1.0"	1.0"	ホース内径
取付調整角度	360°(22.5°毎)	360°(22.5°毎)	取付ピッチ
			

寸 法 図



外 観 図



ウォシュレット

